

【11】證書號數：M456953

【45】公告日：中華民國 102 (2013) 年 07 月 11 日

【51】Int. Cl.： B62B7/06 (2006.01)

新型

全 11 頁

【54】名稱： 嬰兒車結構

【21】申請案號： 102204028

【22】申請日： 中華民國 102 (2013) 年 03 月 05 日

【72】新型創作人： 馬怡玫 (TW) MA, IMEI；韓珮甄 (TW) HAN, PEICHEN；高含芸 (TW) KAO, HANYUN

【71】申請人： 中臺科技大學

CENTRAL TAIWAN UNIVERSITY OF
SCIENCE AND TECHNOLOGY

臺中市北屯區廍子路 666 號

【74】代理人： 蔡坤財；李世章

[57]申請專利範圍

1. 一種嬰兒車結構，其包含：一本體，包含：一遮陽固定座，設於該本體；及一置物固定座，相對應該遮陽固定座設於該本體，且該置物固定座位於該遮陽固定座下方；一活動支臂，其樞設於該遮陽固定座及該置物固定座之間；以及一擋板，樞設於該活動支臂，且該擋板被該活動支臂限位而可拆卸地組裝於該遮陽固定座或該置物固定座。
2. 如請求項 1 之嬰兒車結構，其中更包含一調整座，其包含：一軟質座體，設於該本體上，且該軟質座體具有至少一皺摺；及至少一拉鍊件，設於該皺摺上，藉該拉鍊件鍊合該皺摺。
3. 如請求項 2 之嬰兒車結構，該本體具有一扣環，該調整座相對應該扣環設有一帆布，該帆布扣設於該扣環。
4. 如請求項 2 之嬰兒車結構，其中更包含一底袋，該底袋設於該調整座。
5. 如請求項 4 之嬰兒車結構，該底袋另包含一拉鍊件，該拉鍊件用以鍊結該調整座及該底袋。
6. 如請求項 5 之嬰兒車結構，該底袋更包含一拉鍊件，該拉鍊件用以鍊合封閉該底袋。
7. 如請求項 4 之嬰兒車結構，該底袋另包含一魔鬼氈，該魔鬼氈用以連接該調整座及該底袋。
8. 如請求項 7 之嬰兒車結構，該底袋更包含一魔鬼氈，該魔鬼氈用以黏合封閉該底袋。
9. 如請求項 1 之嬰兒車結構，該擋板上設置有一可收納遮布。
10. 如請求項 1 之嬰兒車結構，其中更包含一踏板，該踏板可伸縮地設於該本體上。
11. 如請求項 1 之嬰兒車結構，其中本體更包含若干收折軸心，用以供折疊收納該本體。
12. 如請求項 1 之嬰兒車結構，其中本體更包含一掛環及一擋座，該掛環及該擋座用以固定放置一雨傘。
13. 如請求項 1 之嬰兒車結構，其中更包含一萬向輪，樞設於該本體，該萬向輪驅載該本體。
14. 如請求項 13 之嬰兒車結構，其中更包含一煞車件，設於該萬向輪。

圖式簡單說明

為讓本新型之上述和其他目的、特徵、優點與實施例能更明顯易懂，所附圖式之說明如下：第 1A 圖係繪示依照本新型一實施方式的一種嬰兒車結構之示意圖。

第 1B 圖係繪示 1A 圖之踏板示意圖。

(2)

第 2A 圖係繪示依照第 1A 圖之活動支臂作動示意圖。

第 2B 圖係繪示依照第 1A 圖之活動支臂作動示意圖。

第 2C 圖係繪示依照第 1A 圖之活動支臂作動示意圖。

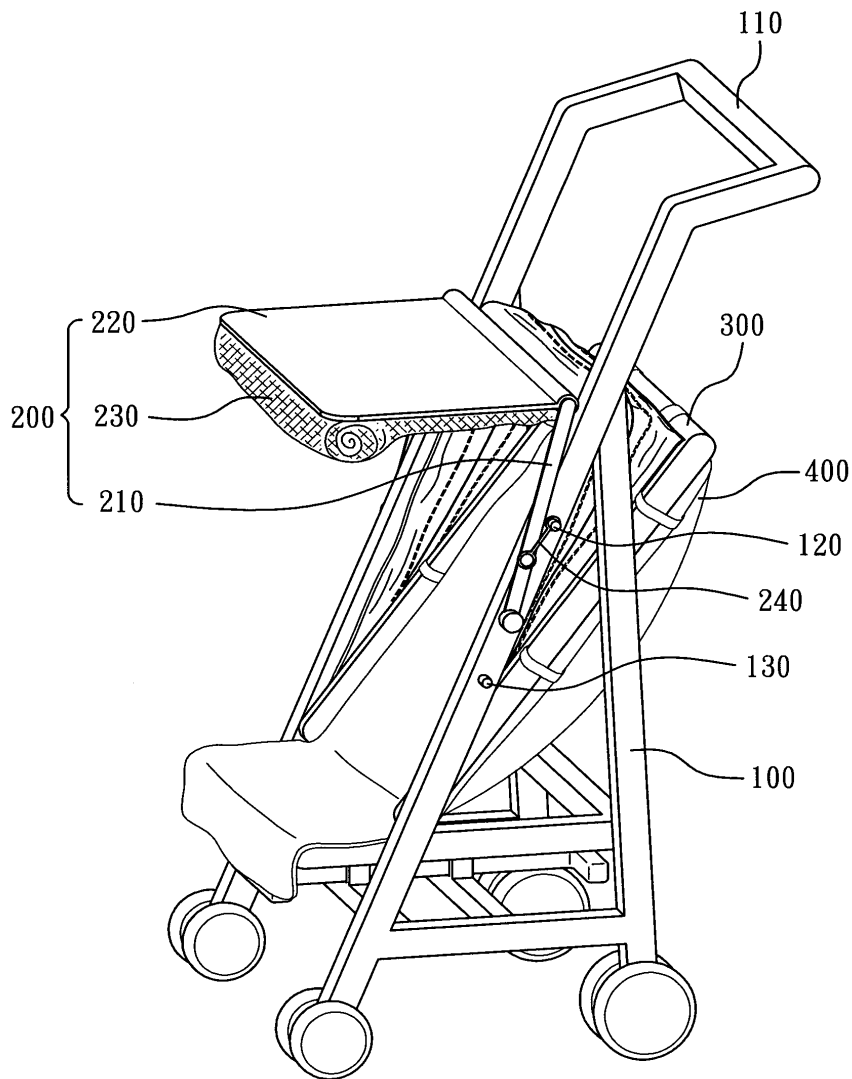
第 3A 圖係繪示依照第 1A 圖之調整座作動示意圖。

第 3B 圖係繪示依照第 1A 圖之調整座作動示意圖。

第 3C 圖係繪示依照第 1A 圖之調整座作動示意圖。

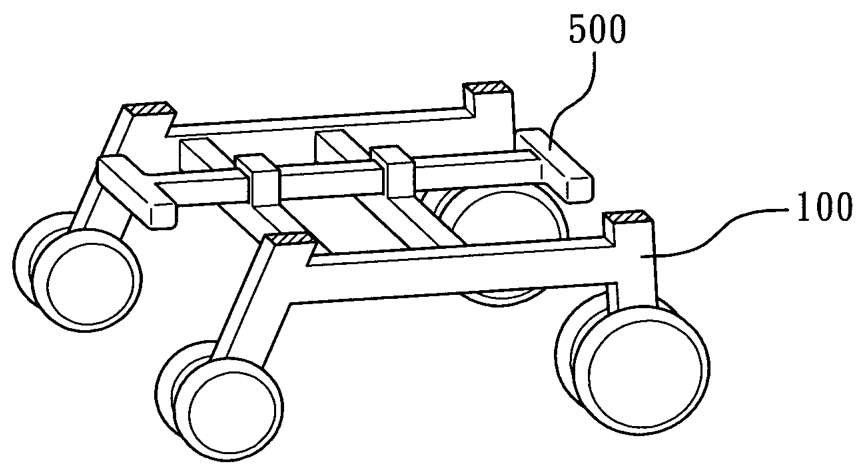
第 4 圖係繪示依照第 1A 圖之底袋示意圖。

第 5 圖係繪示依照本新型另一實施方式的一種嬰兒車結構之示意圖。



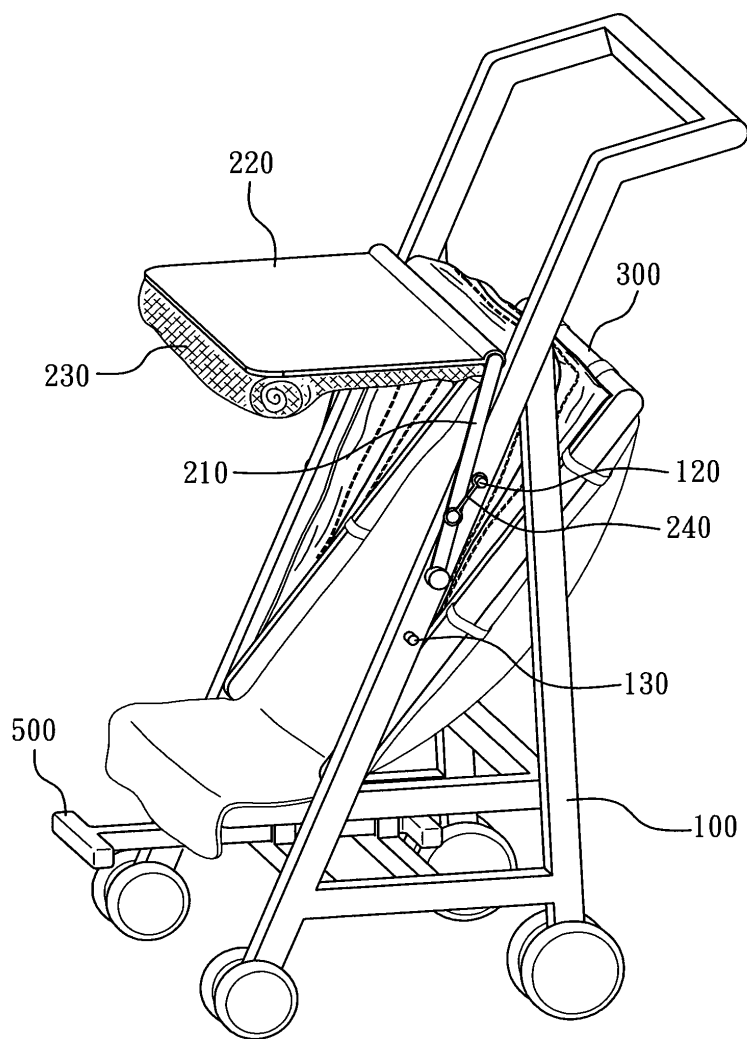
第 1A 圖

(3)



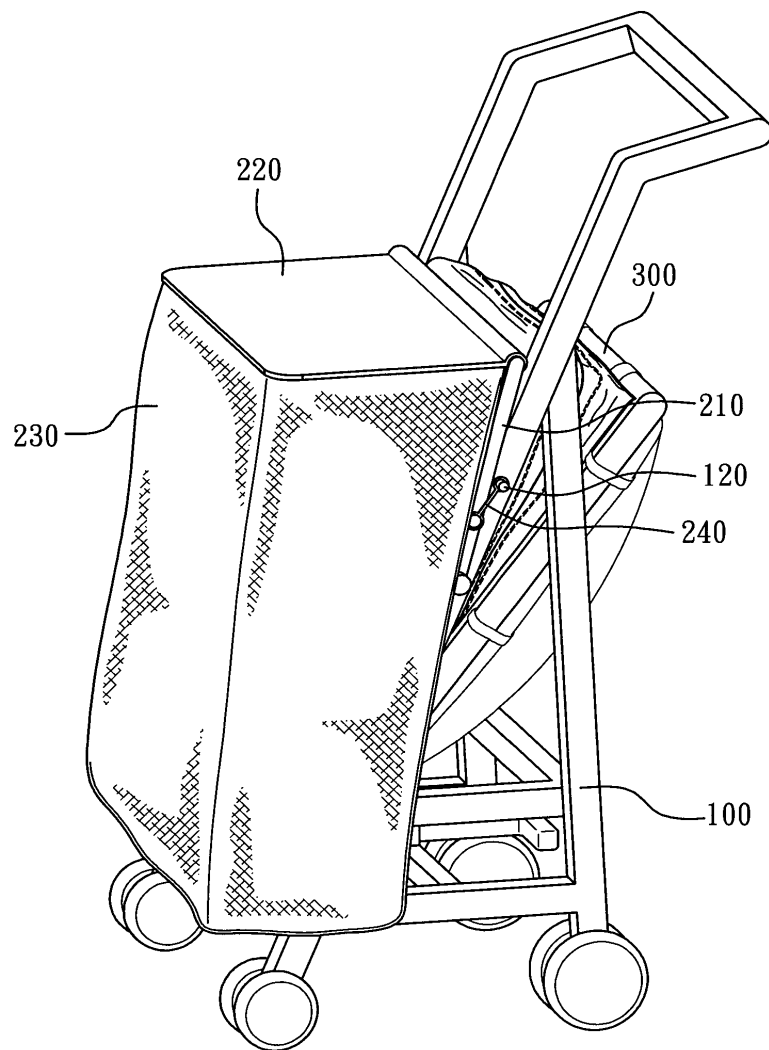
第 1B 圖

(4)



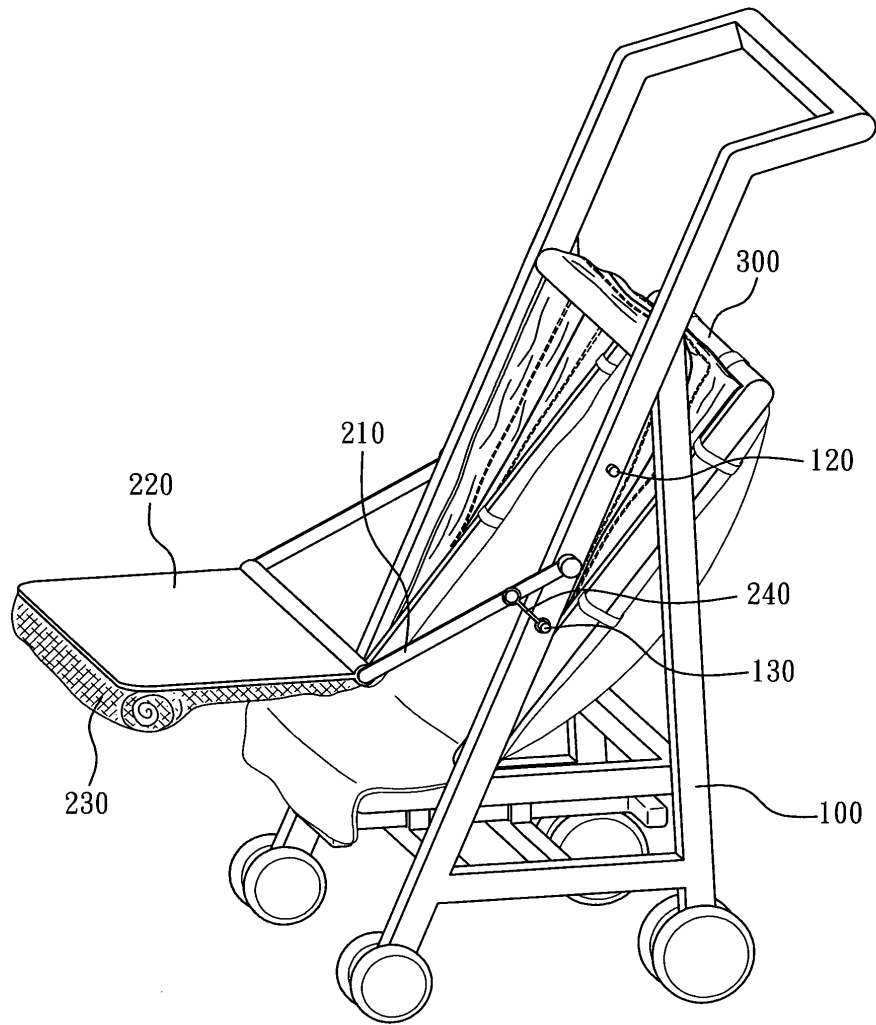
第 2A 圖

(5)



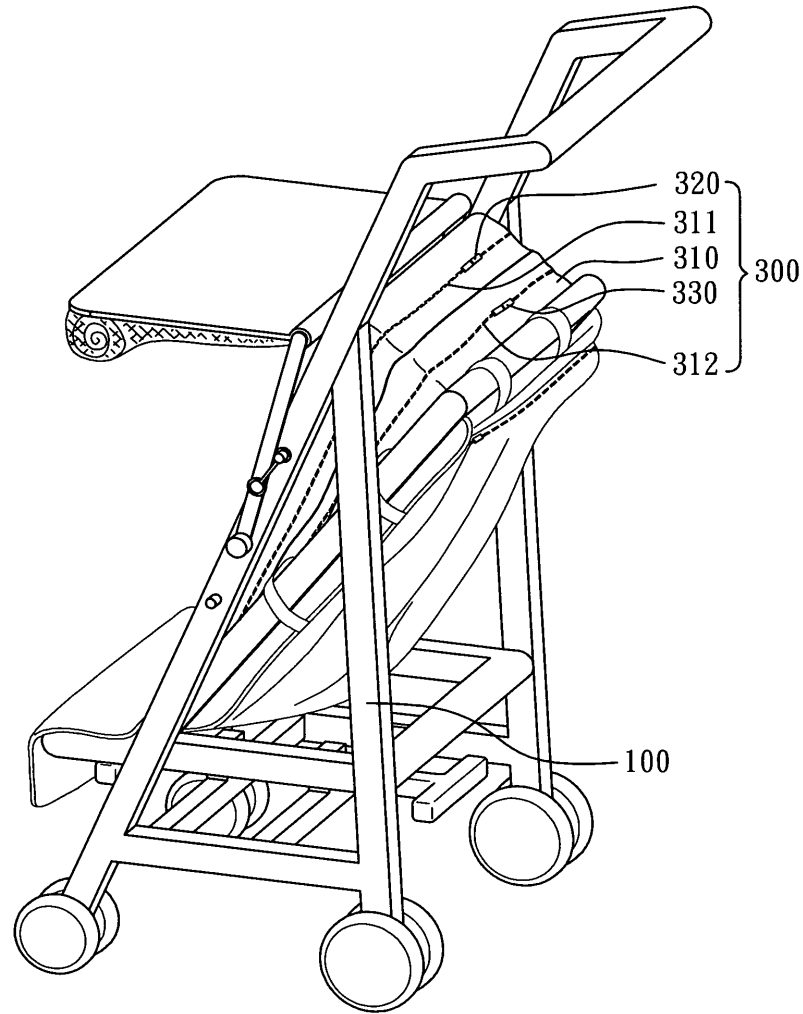
第 2B 圖

(6)



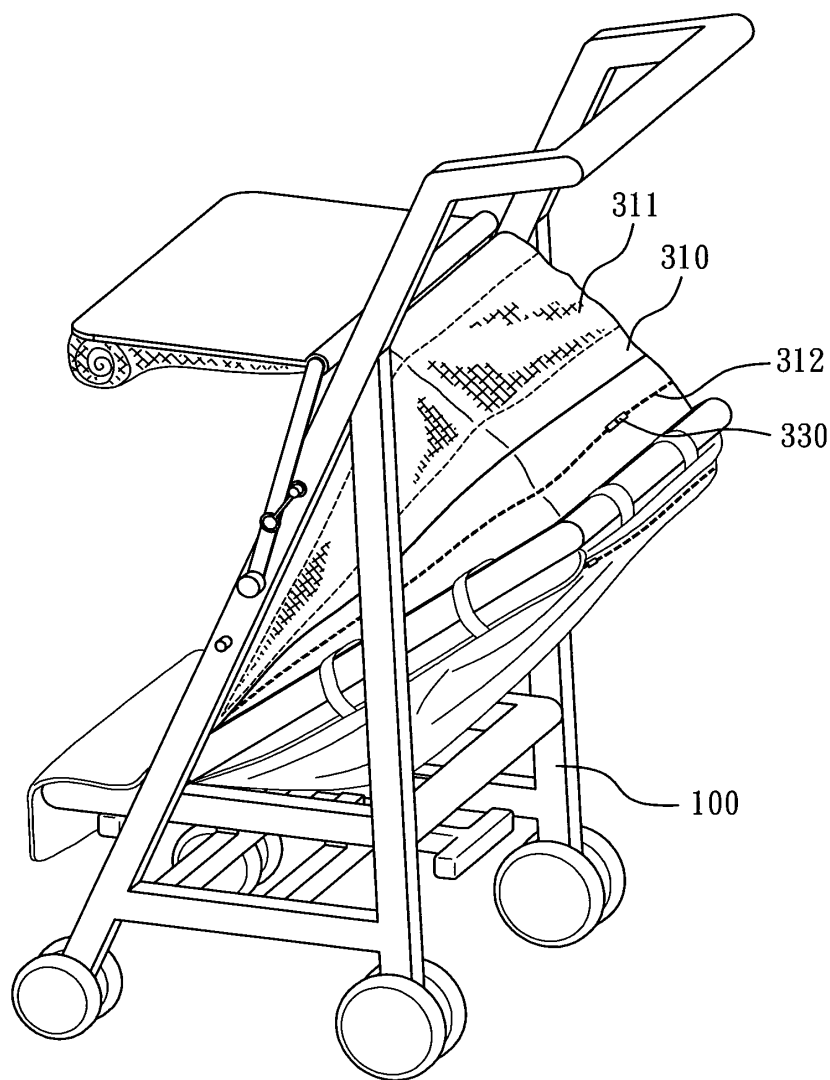
第 2C 圖

(7)



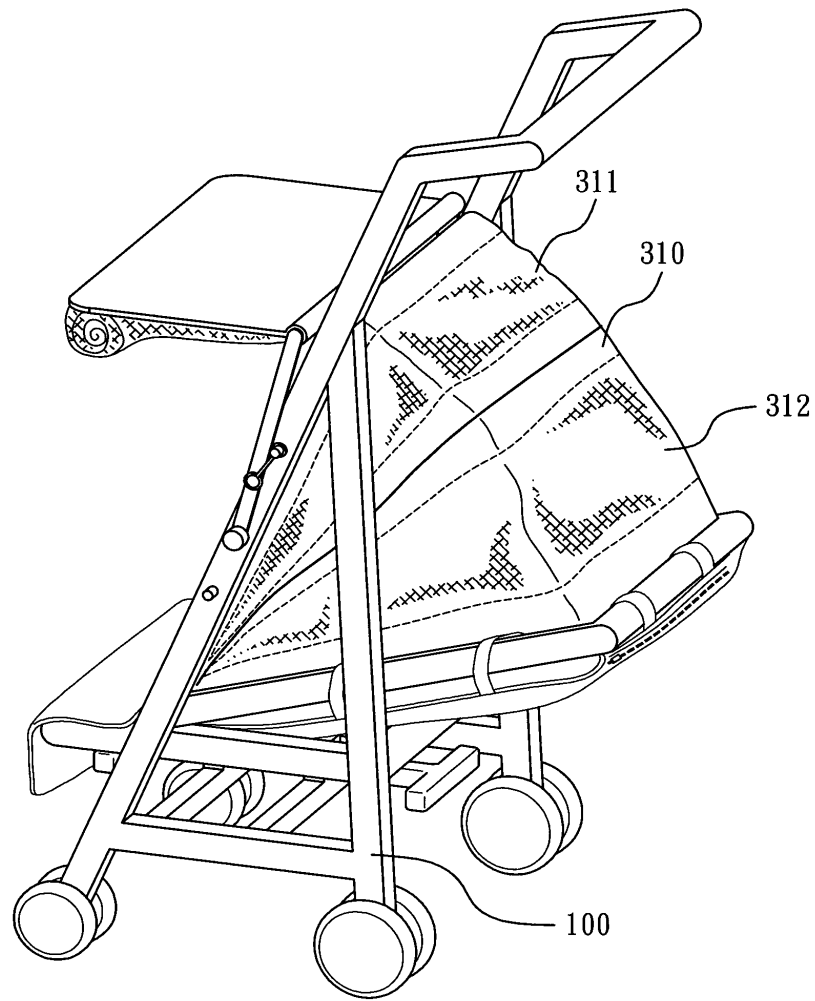
第 3A 圖

(8)



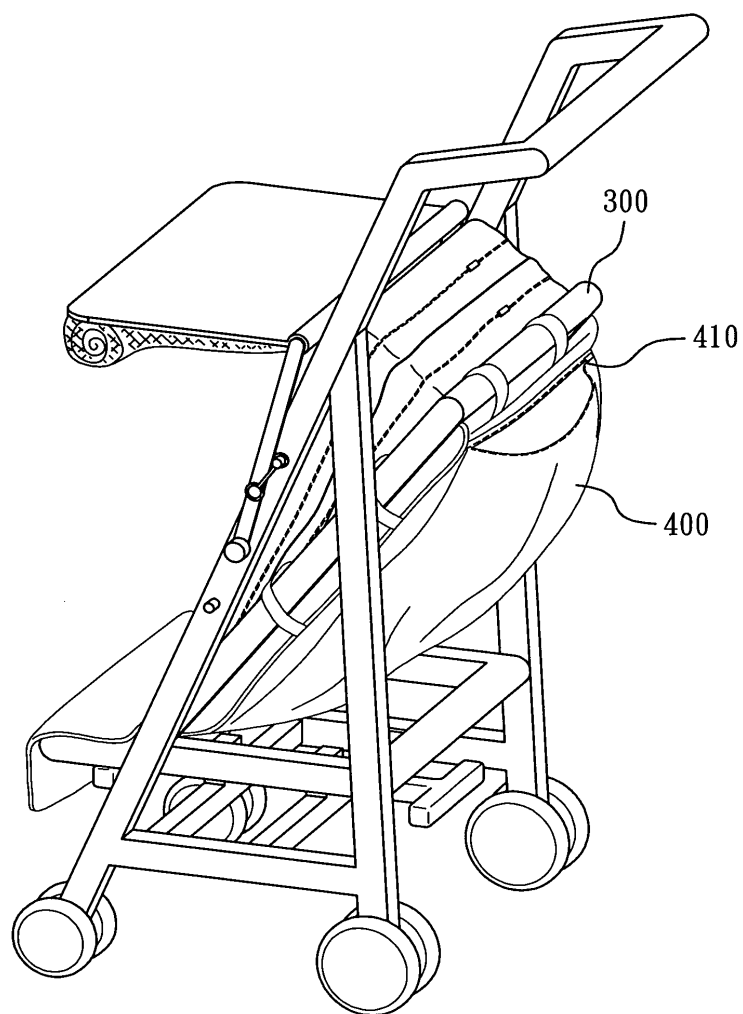
第 3B 圖

(9)

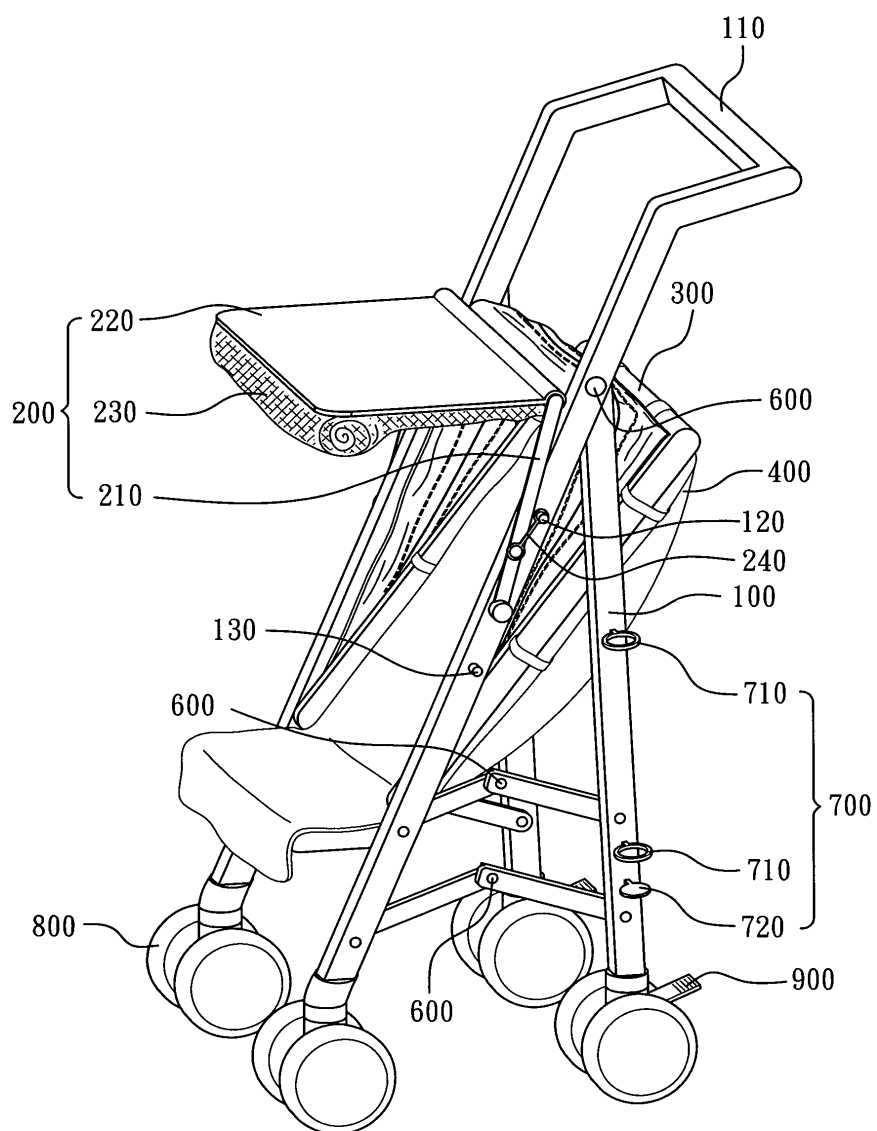


第 3C 圖

(10)



第 4 圖



第 5 圖